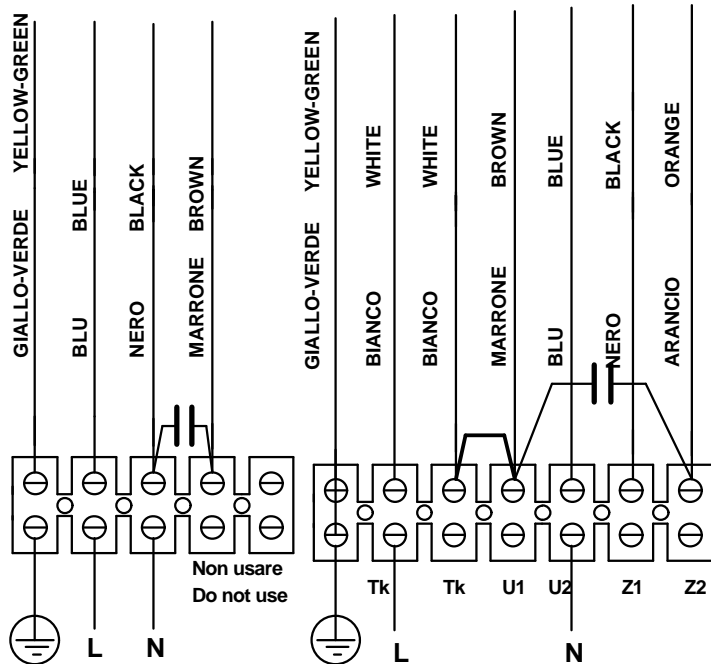


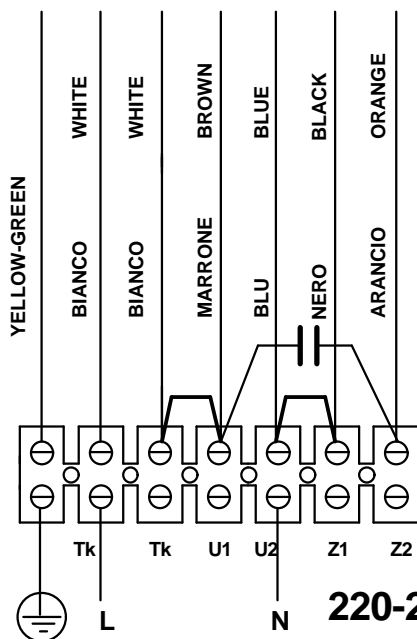
MONOFASE / SINGLE PHASE



Non usare
Do not use

220-240V

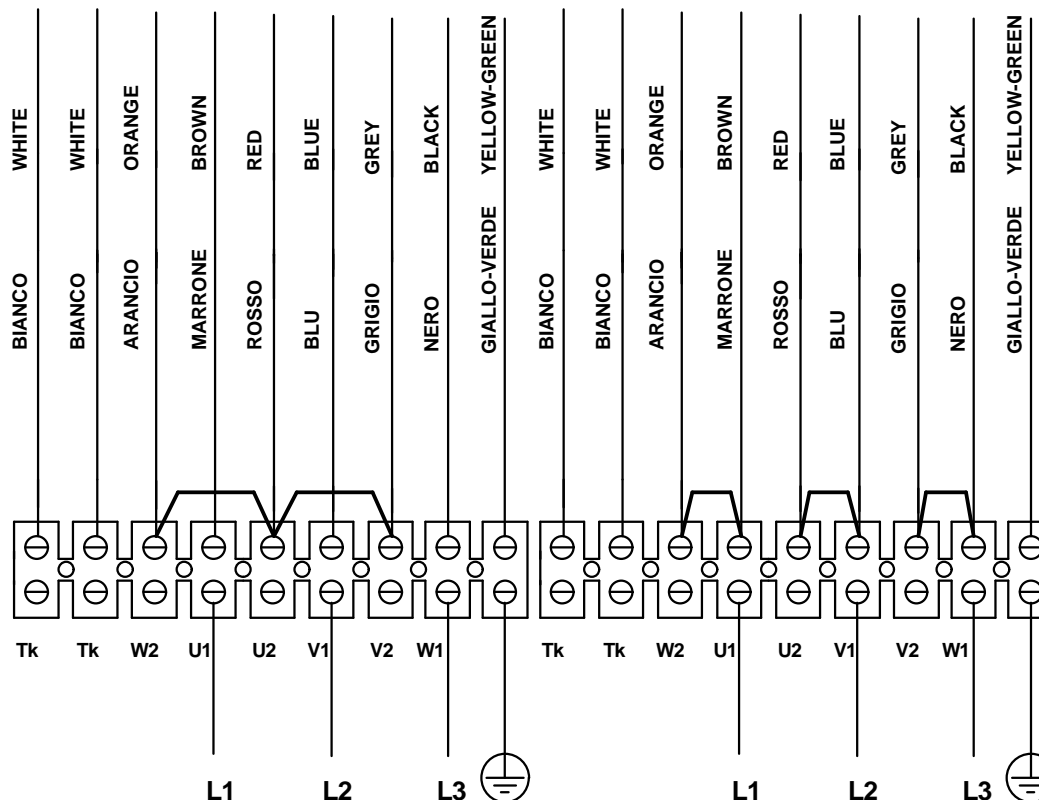
220-240V



220-240V

Tk - SALVAMOTORE
Tk - MOTOR PROTECTOR

TRIFASE / THREE PHASE



380-415V

380-415V



VORTICE

Prima emiss. 25/10/2012 Emiss.attuale 15/09/2017 Dis. MR/LAB

DESCRIZIONE SERIE A - E
NINFO n° 968/2017

Questo DISEGNO annulla e sostituisce
tutti quelli precedentemente emessi

DISEGNO n°
CODICE n°

E960264D
9.993.000.264